

МІНІСТЕРСТВО ОСВІТИ І НАУКИ УКРАЇНИ  
Київський національний університет будівництва і архітектури

## **МЕТРОЛОГІЯ І СТАНДАРТИЗАЦІЯ В ІНФОРМАЦІЙНИХ СИСТЕМАХ**

Методичні вказівки та завдання  
для студентів спеціальності 121 "Інженерія програмного забезпечення"

Київ 2020

## **1. Мета і задачі курсової роботи.**

Метою роботи є закріплення теоретичних знань з дисципліни «Стандартизація і сертифікація в ІС управління будівництвом», набуття досвіду розробки інформаційних систем з розрахунків елементів вимірювальних каналів та розрахунків точнісних характеристик вимірювальних величин і каналів ІС.

Завданням роботи є обґрунтування вибраної схеми первинного перетворювача, розрахунок елементів вимірювальної схеми, точності вимірювальної схеми.

На базі приведених і обґрунтованих вимірювальних схем студент повинен розробити програму обчислень вимірювальної схеми та включити прогножуючу систему тестового чи зразкового контролю точності вимірювань.

В записці необхідно представити два розділи в яких викласти технічне завдання на розроблення інформаційної системи та визначити критерії якості, які представити в протоколі якості

Обов'язково привести перелік держстандартів, на базі яких проводились порівняння та визначення похибок.

## **2. Завдання на курсову роботу.**

Завдання на курсову роботу є індивідуальним і повинно враховувати здібності, зацікавленість та науково-дослідну роботу кожного студента.

Тема курсової роботи повинна відповідати навчальним завданням дисципліни «Стандартизація і сертифікація в ІС управління будівництвом».

Відповідно до цих міркувань для виконання курсової роботи студент одержує завдання на розробку та розрахунок відповідного вимірювального засобу чи вимірювального каналу певної інформаційно-вимірювальної системи будівельного виробництва.

У відповідності з завданням студент повинен чітко сформулювати точнісні характеристики засобу чи каналу в відповідності з стандартними вимогами і в процесі розробки розрахунків їх витримувати. На окремих аркушах виконуються первинні перетворювачі, вимірювальні схеми, алгоритми розрахунків, структурні схеми елементів вимірювальних каналів та програми розрахунків точнісних характеристик.

### 3. Зміст і об'єм курсової роботи.

Курсова робота складається із розрахунково-пояснювальної записки та графічної частини.

Розрахунково-пояснювальна записка повинна складати 20-25 сторінок друкованого тексту і включати два розділи:

«Розробка технічного завдання на інформаційну систему» Правила оформлення пояснювальної записки курсових, дипломних робіт. Загальні вимоги. Порядок розроблення та оформлення.

*Перший етап.* Розробка технічного завдання на розроблення інформаційної технології автоматизованої системи.

*Другий етап.* Визначення показників якості створеної інформаційної технології автоматизованої системи та контроль якості

Розрахунково-пояснювальна записка повинна мати наступну структуру;

- Титульний лист (додаток А),
- Завдання на курсову роботу (додаток Б),
- Зміст.
- Вступ.
- Розділи курсової роботи
- Додатки.
- Список використаних літературних джерел.

### 3.1. ЗМІСТ КУРСОВОЇ РОБОТИ.

*Завдання курсової роботи:* розробити технічне завдання на інформаційну систему

1. Розробка технічного завдання на створення ІТ АСУ
  - Технічне завдання на розробку автоматизованої системи.
  - Опис об'єкту управління та його структурна схема
  - Призначення ІТ АСУ.
  - Розробка системи ІТ АСУ.
  - Опис модулів програмного продукту.
2. Визначення показників якості створеної ІТ АСУ
  1. Техніко-економічні показники системи
  - Петля якості «продукту» системи.
  - Протокол якості (додаток 1).
  - Текст програми (додаток 2).
3. Список використаної літератури.

### 3.2. ТЕМИ РОЗРОБКИ ТЕХНІЧНОГО ЗАВДАННЯ ТА ПРОТОКОЛІВ ЯКОСТІ НА ІНФОРМАЦІЙНУ СИСТЕМУ (АСУ ІТ, САПР, САУ, ІАСУ тощо)

№ варіанту	Назва інформаційної системи (АСУ, ІТ, САПР, САУ, ІАСУ тощо)
1.	Автоматизована інформаційна система управління автосалоном
2.	Автоматизована інформаційна система компанії з організації масових заходів
3.	ІТ передінвестиційних досліджень проектів будівельної галузі
4.	Елементи ІТ захисту комп'ютерних мереж від зовнішніх атак
5.	Розробка системи розрахунку елементів конструкцій будівельних баштових кранів.
6.	Автоматизована система розрахунків стічних вод методом реагентів
7.	Система автоматизованого проектування та компонування балочної сітки нормального типу
8.	АРМ управління діяльністю комерційної компанії
9.	Система автоматизованого проектування залізобетонних купольних покриттів
10.	Комплексна системи управління торгівельною діяльністю ТОВ «АВІАНТ» з використанням Інтернет-технологій
11.	Комплексна система захисту даних комп'ютерної мережі
12.	Елементи ІТ захисту даних комп'ютерної мережі підприємства ТОВ «Баріон»
13.	Елементи ІТ системи управління комп'ютерною мережею підприємства

14.	<b>Інформаційно-довідковий сайт для мережі будівельних супермаркетів</b>
15.	<b>Інформаційна технологія управління користуванням радіочастотним ресурсом України для підприємства «Український державний центр радіочастот»</b>
16.	<b>Інформаційна технологія управління автоматизованим складом</b>
17.	<b>Інформаційна система аналізу ефективності управління підприємством «ARGO-LINE»</b>
18.	<b>Автоматизована система контролю та оцінки якості готової продукції</b>
19.	<b>Елементи ІТ ведення WEB-альбомів</b>
20.	<b>Елементи ІТ рекрутингової компанії</b>
21.	<b>Інформаційна система обліку постачання матеріальних ресурсів в підприємстві</b>
22.	<b>АРМ працівника групи обліку моторвагонного депо</b>
23.	<b>Підсистеми роботи з клієнтами та постачання матеріалів в АСУ підприємства «ТРК МЕРЕЖА»</b>
24.	<b>Інформаційна система реалізації електротоварів оптової торгівельної організації</b>
25.	<b>Елементи ІТ взаємодії користувачів з базою даних нерухомості з використанням WEB-технології та мобільних пристроїв</b>
26.	<b>Підсистеми підготовки будівництва в проектно-будівельній організації.</b>
27.	<b>Розмежування доступу абонентів до корпоративної комп'ютерної мережі наукової установи.</b>
28.	<b>Автоматизована система тестування знань студентів: планування та підготовка тестування.</b>
29.	<b>Автоматизована система тестування знань студентів: проведення тестування та оцінка знань студентів.</b>
30.	<b>Автоматизованої системи розкрою будівельних матеріалів</b>
31.	<b>Розробка інформаційної системи для збереження технічної і навчальної документації у вищому навчальному закладі.</b>
32.	<b>Розробка інформаційної системи обліку земельних ділянок, їх власників і користувачів системи.</b>
33.	<b>Розробка інформаційної системи обліку та контролю екологічного забруднення міста.</b>
34.	<b>Розробка інформаційної системи для проектування промислового розвитку міста.</b>
35.	<b>Розробка інформаційної системи відомостей про вулиці м. Києва, їх розташування, параметри, історію.</b>
36.	<b>Розробка інформаційної системи для проектування водопровідної мережі міста.</b>
37.	<b>Розробка інформаційної системи для проектування електричної мережі міста.</b>
38.	<b>Розробка інформаційної системи маршрутів руху громадського</b>

	транспорту.
39.	Розробка інформаційної системи для проектування багатопверхових промислових будівель.
40.	Розробка інформаційної системи на будівельні конструкції.
41.	Розробка інформаційної системи для розрахунку кошторису.
42.	Розробка інформаційної системи для проектування інтер'єрів.
43.	Розробка інформаційної системи для оцінки якості проектних рішень.
44.	Розробка інформаційної системи для ведення обліку об'єктів будівництва.
45.	Розробка інформаційної системи для проектної організації.
46.	Розробка інформаційної системи на будівельні матеріали, механізми, транспортні засоби.
47.	Розробка інформаційної системи для проектування картографічної системи.
48.	Розробка інформаційної системи для збереження інформації по будівельним кресленням.
49.	Розробка інформаційної системи для проектування спортивних будівель і споруд.
50.	Розробка інформаційної системи для проектування торговельних будівель і комплексів.
51.	Розробка інформаційної системи для проектування адміністративних будівель.
52.	Розробка інформаційної системи для проектування котеджів.
53.	Розробка інформаційної системи для проектування технологічного обладнання.
54.	Розробка інформаційної системи для проектування трубопроводів.
55.	Розробка інформаційної системи для проектування доріг.
56.	Розробка інформаційної системи функціонального зонування міста.

**ПРИКЛАД ВИКОНАННЯ  
КУРСОВОЇ РОБОТИ**

**МІНІСТЕРСТВО ОСВІТИ І НАУКИ, МОЛОДІ ТА СПОРТУ УКРАЇНИ**

**КИЇВСЬКИЙ НАЦІОНАЛЬНИЙ УНІВЕРСИТЕТ БУДІВНИЦТВА І  
АРХІТЕКТУРИ**

Кафедра інформаційних технологій

## **КУРСОВА РОБОТА**

з дисципліни: **«СТАНДАРТИЗАЦІЯ І СЕРТИФІКАЦІЯ В  
ІНФОРМАЦІЙНИХ СИСТЕМАХ УПРАВЛІННЯ  
БУДІВНИЦТВОМ»**

на тему: **«РОЗРОБКА АВТОМАТИЗОВАНОЇ СИСТЕМИ  
УПРАВЛІННЯ ЗАМОВЛЕННЯМИ ДЛЯ ТЕСТУВАННЯ  
СПІВРОБІТНИКІВ ФІРМИ ЗАМОВНИКА «ALLTEST»**

Виконав: Студ гр. ІУСТ (ІТЕП)-41  
ПІБ

Перевірили: д.т.н. проф., Цюцюра С.В.;  
ас. Цюцюра М.І.

Київ 2013



ЗАТВЕРДЖЕНО  
Наказ Міністерства освіти і науки,  
молоді та спорту України  
29 березня 2012 року № 384

**Форма № Н-6.01**

\_\_\_\_\_ (повне найменування вищого навчального закладу)

\_\_\_\_\_ (повна назва кафедри, циклової комісії)

## КУРСОВИЙ ПРОЕКТ (РОБОТА)

з \_\_\_\_\_ (назва дисципліни)

на тему: \_\_\_\_\_

Студента (ки) \_\_\_\_\_ курсу \_\_\_\_\_ групи  
напряму підготовки \_\_\_\_\_  
спеціальності \_\_\_\_\_

\_\_\_\_\_ (прізвище та ініціали)

Керівник \_\_\_\_\_

\_\_\_\_\_ (посада, вчене звання, науковий ступінь, прізвище та ініціали)

Національна шкала \_\_\_\_\_  
Кількість балів: \_\_\_\_\_ Оцінка: ECTS \_\_\_\_\_

Члени комісії

\_\_\_\_\_ (підпис) \_\_\_\_\_ (прізвище та ініціали)

\_\_\_\_\_ (підпис) \_\_\_\_\_ (прізвище та ініціали)

\_\_\_\_\_ (підпис) \_\_\_\_\_ (прізвище та ініціали)

м. \_\_\_\_\_ - 20 \_\_ рік

Примітки:

1. Форму призначено для оформлення курсового проекту (роботи) і фіксування результатів його (її) захисту.
2. Формат бланка А4 (210×297 мм), 2 сторінки.

**МІНІСТЕРСТВО ОСВІТИ І НАУКИ, МОЛОДІ ТА СПОРТУ УКРАЇНИ****КИЇВСЬКИЙ НАЦІОНАЛЬНИЙ УНІВЕРСИТЕТ БУДІВНИЦТВА І  
АРХІТЕКТУРИ****«ЗАТВЕРДЖУЮ»**-----  
КНУБА

\_\_\_\_\_/Цюцюра С.В.

«\_\_\_\_» \_\_\_\_\_ 2008р.

КНУБА, Україна,  
03680, м. Київ,  
Повітрофлотський  
пр., 31, факультет  
АП

**« ЗАТВЕРДЖУЮ»**

-----

Керівник проекту

\_\_\_\_\_/Вашенко К.Н.

«\_\_\_\_» \_\_\_\_\_ 2008р

СПДК, Україна, 03049,  
м. Київ, п-кт  
Лісовий, 25/а,  
тел.(044)519-56-84.  
Державна ліцензія АВ№  
23510137

**Розроблення технічного завдання  
на “Розробку автоматизованої системи управління  
замовленнями для тестування співробітників фірми  
замовника«AllTest»”**

Виконав: Студ гр. ІУСТ (ІТЕП)-41  
ПБ

Перевірили: д.т.н. проф., Цюцюра С.В.;  
ас. Цюцюра М.І.

Київ 2013

---

( повне найменування вищого навчального закладу )

Інститут, факультет, відділення \_\_\_\_\_

Кафедра, циклова комісія \_\_\_\_\_

Освітньо-кваліфікаційний рівень \_\_\_\_\_

Напрямок

підготовки \_\_\_\_\_

(шифр і назва)

## Спеціальність

(шифр і назва)

ЗАТВЕРДЖУЮ  
Завідувач кафедри, голова циклової  
комісії \_\_\_\_\_

\_\_\_\_\_ 20\_\_ року

## ЗАВДАННЯ НА КУРСОВИЙ ПРОЕКТ (РОБОТУ) СТУДЕНТУ

(прізвище, ім'я, по батькові)

1. Тема проекту (роботи) \_\_\_\_\_

керівник проекту (роботи) \_\_\_\_\_,

( прізвище, ім'я, по батькові, науковий ступінь, вчене звання)

затверджені наказом вищого навчального закладу від

“ \_\_\_\_ ” \_\_\_\_\_ 20\_\_ року № \_\_\_\_\_

2. Строк подання студентом проекту (роботи) \_\_\_\_\_

3. Вихідні дані до проекту (роботи) \_\_\_\_\_

4. Зміст розрахунково-пояснювальної записки (перелік питань, які потрібно розробити) \_\_\_\_\_

\_\_\_\_\_

\_\_\_\_\_

\_\_\_\_\_

5. Перелік графічного матеріалу (з точним зазначенням обов'язкових креслень)

\_\_\_\_\_

\_\_\_\_\_

\_\_\_\_\_

6. Консультанти розділів проекту (роботи)

Розділ	Прізвище, ініціали та посада консультанта	Підпис, дата	
		завдання видав	завдання прийняв

7. Дата видачі завдання \_\_\_\_\_



# ЗМІСТ КУРСОВОЇ РОБОТИ

<b>Розділ 1 Характеристика автоматизованої системи управління замовленнями .....</b>	<b>4</b>
<b>1.1 Структура і функції АСУ .....</b>	<b>5</b>
1.1.1 Аналіз структури АСУ.....	5
1.1.2 Дерево цілей.....	6
1.1.3Дерево функцій .....	7
1.1.3 Ситуаційний аналіз процесу управління замовленнями.....	8
<b>1.2 Розробка технічного завдання на АСУ .....</b>	<b>9</b>
1.2.1 Вступ .....	9
1.2.2 Аналіз організаційної структури.....	10
1.2.3 Характеристика об'єкту управління.....	11
1.2.4 Призначення АСУ .....	12
1.2.5 Основні вимоги до АСУ .....	12
1.2.6 Техніко-економічні показники АСУ .....	12
<b>Розділ 2 Розробка протоколу якості системи .....</b>	<b>13</b>
<b>2.1 Вимоги до змісту документу з програмного забезпечення модуля АС процесу тестування програмних продуктів.....</b>	<b>14</b>
2.1.1 Розробка петлі якості за ISO 9001, порівняння її зі стандартною петлею якості .....	14
<b>2.2 Розробка протоколу якості за ISO 9001-2001.....</b>	<b>16</b>
<b>Розділ 3 Програмний продукт.....</b>	<b>17</b>
<b>3.1 Структура та принцип роботи програмного продукту.....</b>	<b>18</b>
3.1.1 Опис прецедентів .....	18
<b>Список літератури.....</b>	<b>24</b>
<b>Додаток А. Лістинг програмного продукту.....</b>	<b>25</b>

## 1 Характеристика автоматизованої системи управління замовленнями

					КНУБА ІУСТ 41			
		Прізвище	Підпис	Дата				
Розроб.	Крив	Поперечна А.О.			Розробка автоматизованої системи управління замовленнями	Літ.	Арк.	Акрушів
Перевірив		Цющора С.В.					1	9
						КНУБА, ФАІТ, ІУСТ		
		Цющора С.В.						
Зав. каф		Задоров В.Б.						

## 1.1 Структура і функції АСУЗ «AllTest»

### 1.1.1 Аналіз структури АСУЗ «AllTest»

**Предметна область:** облік, оформлення та заключення договорів на розробку тестів для робочого персоналу фірми замовника.

**Галузь використання АСУ:** фірма «AllTest».

**Мета:** знизити витрати часу на обмін інформацією між відділом розробників і відділом прийняття замовлень.

Метою курсової роботи було вивчення предметної області управління замовленнями, що надходять до фірми, у відділ роботи з замовленнями та передається до відділу розробки тестів.

В галузі оформлення замовлень виникає необхідність у створенні автоматизованої системи для обліку, оформлення та заключення договорів, ведення обліку замовлень, їх наявність у БД, тощо. АСУ розроблена для фірми, що займається розробленням тестів на замовлення. Суть системи полягає в оперативній роботі із замовленнями. Користувач має змогу володіти точною інформацією про замовлення, що надходить: строки виконання, важкість роботи, відповідальних виконавців, тип тесту; а також має змогу перевірити чи був даний тест вже розроблюваний, а саме наявність його в базі даних фірми, для цього в системі наявна БД, до якої заносяться всі тести, що були вже розроблені.

Використання даної системи знижує ризик втрати інформації, через те, що відпадає потреба зберігати паперові звіти, які можуть загубитись, знижується ризик плутанини. Є можливість прослідкувати за ходом виконання роботи та термінами виконання.

Використання системи полегшує роботу фірми, за допомогою автоматизації багатьох функцій адміністративної роботи.

Використання розроблюваного продукту дозволить:

- знизити витрати часу на обмін інформацією між відділом виконавців замовлення і відділом прийняття замовлень;
- вести оперативний облік наявності тестів;
- значно скоротити час і витрати на створення звітів;

За умов користування даною системою – особа, що звітує, в будь-який момент зможе надати оперативну інформацію про стан виконання замовлень, терміни виконання, наявність, відповідальних виконавців.



### 1.1.2 Дерево цілей АСУЗ «AllTest»

Цільовий аналіз системи можна представити у вигляді дерева цілей, наведеного на рис 1.1.

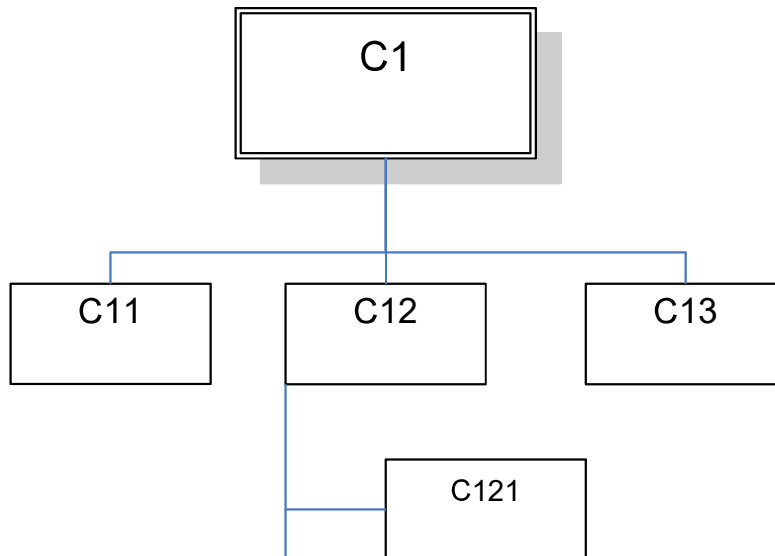


Рисунок 1.1 Дерево цілей АСУЗ «AllTest»  
 C1 – Підвищення ефективності управління замовленнями з розробки тестів;

C11 – Полегшення ведення оперативного обліку замовлень;

C12 – Підвищення якості обміну інформацією між відділом управління замовленнями та відділом виконавців робіт;

C13 – Полегшення обліку виконання замовлень;

C121 – Забезпечення оперативності передачі інформації;

C122 – Забезпечення достовірності інформації, що передається;

C123 – Ведення БД вже розроблених замовлень.

### 1.1.3 Дерево функцій АСУЗ «AllTest»

Розглянувши цілі, які стоять перед системою ми можемо перейти до визначення функцій нашої системи. Комплекс функцій системи можна зобразити у вигляді дерева на рис 1.2.

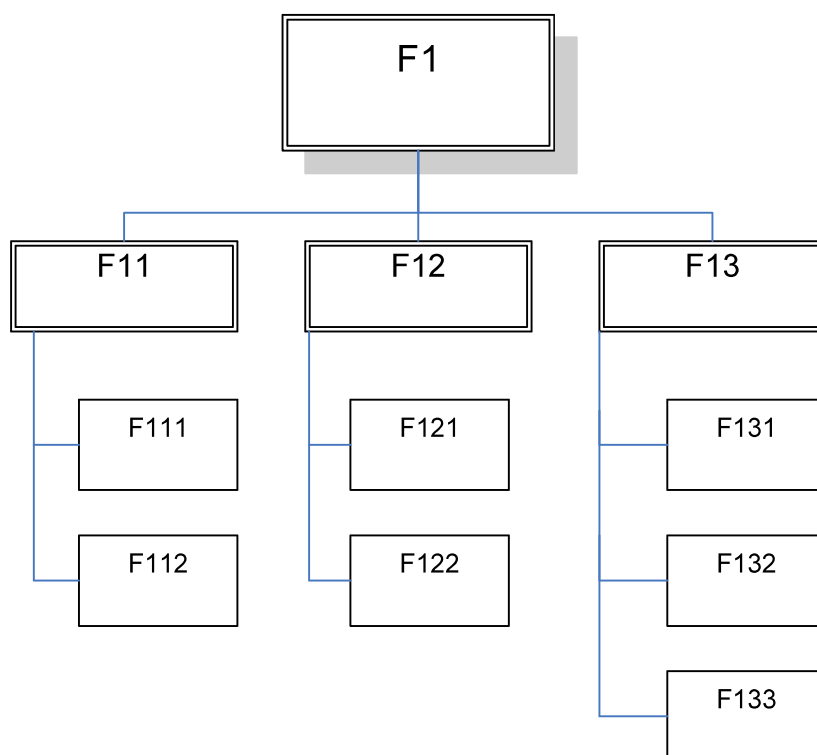


Рисунок 1.2 Дерево функцій АСУЗ «AllTest»

F1 – Оперативна робота із замовленнями на розробку тестів;

F11 – Облік замовлень;

F12 – Облік виконання робіт щодо розробки тестів;

F13 – Обмін інформацією між відділом управління замовленнями та виконавцями робіт через безпроводні мережі;

F111 – Ведення даних про замовлення;

F112 – Ведення даних про замовників;

F121 – Ведення даних про терміни виконання замовлення;

F122 – Ведення даних про відповідальних виконавців;

F131 – Передача даних щодо наявності тесту;

F132 – Передача даних про стан виконання роботи;

F133– Передача даних про тип тесту.

Опис функцій.

Облік замовлень- ця функція пов'язана з веденням обліку замовлень та замовників відділом управління замовленнями.

Облік виконання робіт – ця функція пов'язана з веденням обліку стану виконання робіт для подання чіткої та достовірної інформації у відділ управління замовленнями.

Обмін інформацією між відділом управління замовленнями та виконавцями робіт - передбачає надання можливості оперативного зв'язку між управляючою ланкою та виконавцями з автоматичним періодичним поданням звітів.

#### 1.1.4 Ситуаційний аналіз процесу тестування програмних продуктів

Для ситуаційного аналізу подається модель «чорної скриньки», яка відображає такі властивості системи як цілісність і відособленість від навколишнього середовища одночасно. На цій моделі ми розглядаємо входи і виходи із системи, але не бачимо, що робиться всередині.

Розглянувши перелік функцій, для більш детального вивчення була обрана функція «Ведення бази тестів».

Метою реалізації цієї функції є створення бази даних, яка буде містити інформацію про кожен із тестів, час його виконання, вид, та час на його розробку.



Рисунок 1.3 Модель «чорної скриньки» .

## 1.2 Розробка та створення технічного завдання на АСУ

за ГОСТ 3.1201-85  
ГОСТ 2.105-95  
ГОСТ 24.301-80

### 1.2.1 Вступ

БД обліку тестів призначена для ефективної взаємодії двох відділів фірми. Її наявність полегшує роботу відділу управління замовленнями, через те, що значно спрощує облік тестів. АСУ дає змогу позбутись необхідності роботи з паперовими документами чим значно підвищує ефективність роботи фірми.

**Повна назва АСУ:**

В рамках курсової роботи розробляється наступна тема: «Розробка автоматизованої системи управління замовленнями фірми «AllTest»» (АСУЗ).

**Умовне позначення АСУ: АСУЗ «AllTest»»**

**Вихідні дані:**

ISO 5807-85 (ГОСТ 19.701-90)- схеми алгоритмів, програм, даних і систем. Умовні позначення, правила виконання. ГОСТ 24.201-79 – система технической документации на АСУ. Требования к содержанию документа «техническое задание». ГОСТ 34.602-89 Техническое задание на создание автоматизированной системы. ГОСТ 24.701-86 Единая система стандартов автоматизированных систем управления. Надежность автоматизированных систем управления. Основные положения. ГОСТ 34.321-96 Информационные технологии. Система стандартов по базам данных. Эталонная модель управления данными.

**Терміни початку та закінчення робіт з формування АСУ** Дана тема виконується в рамках дисципліни «Стандартизація і сертифікація ІС» у відповідності до завдання на курсову роботу від 13 березня 2008 року, та робочої програми із дисципліни.

**Найменування організацій, що приймають участь у створенні АСУ:**

В розробці приймають участь: від Київського національного університету будівництва та архітектури, факультета автоматизації інформаційних технологій, спеціальності «Інформаційні управляючі системи і технології» Поперечна А.О.

**Замовник програмного «продукту» :**

Доктор технічних наук професор кафедри інформаційних технологій Цюцюра Світлана Володимирівна.

**Відомості про джерела і порядок фінансування:**

Фінансування проект не отримує так, як виконується в рамках учбової програми.

### 1.2.2 Аналіз організаційної структури

Організаційна структура фірми представлена на рис 1.4



Рисунок 1.4 Організаційна структура фірми

### 1.2.3 Характеристика об'єкту управління

ОУ повинен відповідати таким характеристикам, як урегульованість та доступність.

Вдосконалення функціонування процесу розробки тестів певною мірою залежить від вдосконалення роботи системи обробки інформації різних рівнів і різного функціонального призначення.

Автоматизовану систему обробки інформації представлено у вигляді концептуальної моделі на рис 1.5.

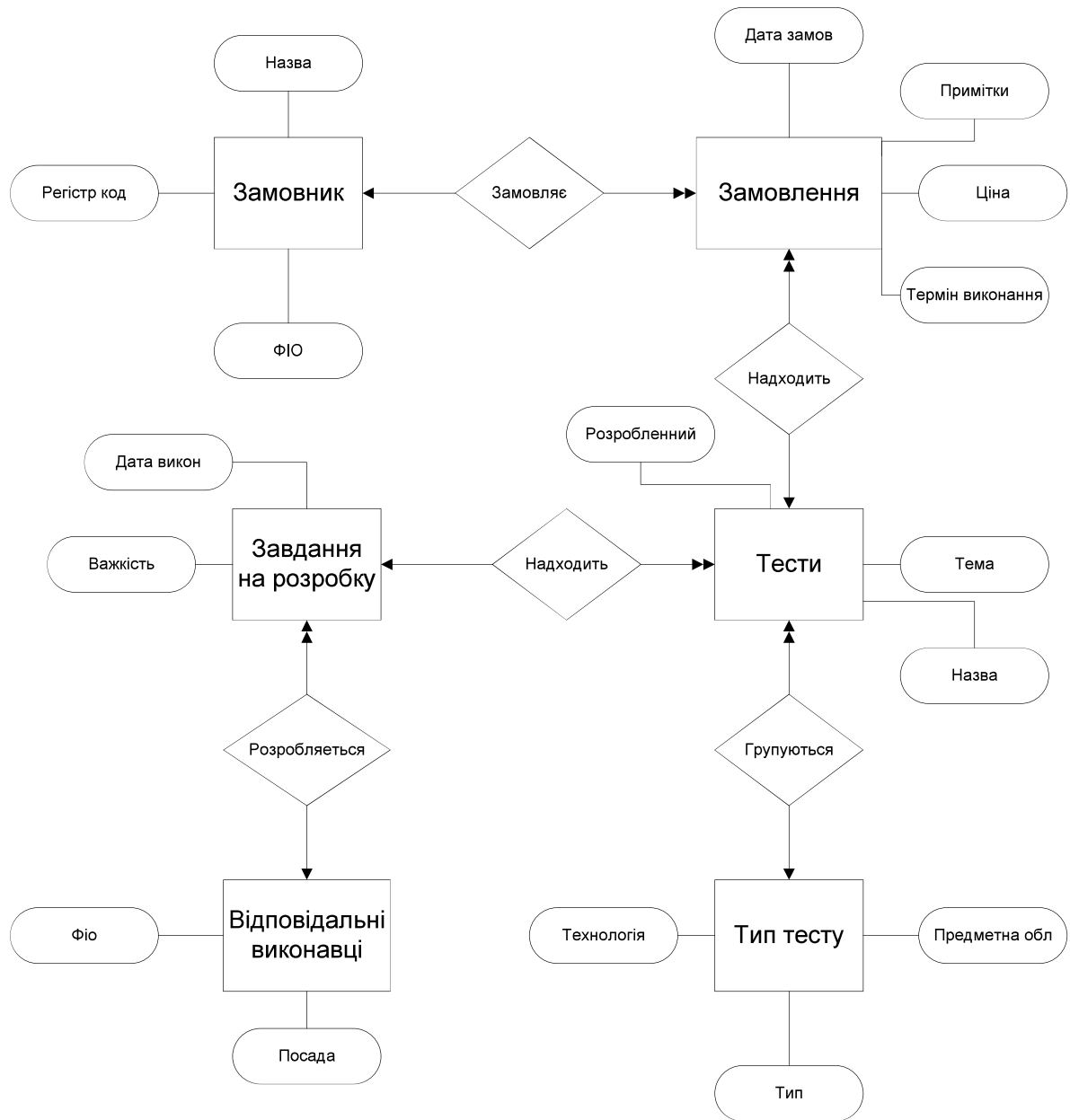


Рисунок 1.5 Концептуальна модель АСУЗ «AllTest»

### 1.2.3 Призначення АСУЗ «AllTest»

Дана АСУ призначена для створення та введення БД, яка буде містити інформацію про тести, які розроблюються на замовлення. В БД розміщується інформація про тему тесту, предметну область та ін. Якщо на фірму поступає замовлення на розробку тесту, то його наявність перевіряється в БД, якщо такого тесту немає його розроблює відділ розробників. Використання АСУЗ дозволяє в легко прослідкувати за станом розробки та за відповідальними виконавцями, термінами виконання.

#### 1.2.4 Основні вимоги до АСУЗ «AllTest»

Основні параметри, які повинні бути досягнуті в умовах автоматизованого управління:

- стійкість;
- швидкість;
- злагодженість;
- економічність.

Під стійкістю АСУ управління замовленнями розуміють можливість не втрати інформації при непередбачуваних обставинах.

Швидкість системи характеризується здатністю об'єкту управління реагувати на команди управляючого елемента за короткий період часу.

Злагодженість виражається у здатності виконувати команди об'єкту управління, які притаманні тільки йому.

Економічність системи є однією із найважливіших вимог, які були висунуті до системи, оскільки саме завдяки цьому є змога скорочувати ручну роботу працівників і тому досягати більш ефективної роботи підприємства.

Крім цього, система повинна бути надійною та зберігати інформацію при аваріях в енергопостачанні.

Вимоги до інтерфейсу: усі компоненти повинні бути розміщені так, щоб користувачу було легко знайти потрібну йому функцію. Колір не повинен втомлювати очі. Інтерфейс повинен бути тільки на українській мові.

#### 1.2.5 Техніко-економічні показники АСУЗ «AllTest»

Вартість проекту складає:

- Собівартість оформлення 1-го розділу – 30грн/год.\*4 год. =120грн.
- Собівартість оформлення 2-го розділу – 25грн/год.\*3 год. =75грн.
- Собівартість розроблення програмного продукту становить 50грн/год.\*10 год.  
=500грн.
- Всього вартість проекту складає 695грн..

## 2 Розробка протоколу якості системи

					КНУБА ІУСТ 41 002			
Змн.		Прізвище	Підпис	Дата				
Розробив		Поперечна А.О.			Розробка автоматизованої системи управління замовленнями	Літ.	Арк.	Аркушів
Перевірив		Цющора С.В.					1	5
		Цющора С.В.			КНУБА, ФАІТ, ІУСТ			
Зав. Каф.		Задоров В.Б.						



## 2.1 Вимоги до змісту документу з програмного забезпечення модуля АСУ планування проектної групи

### 2.1.1 Розробка петлі якості за ISO 9001, порівняння її зі стандартною петлею якості

На практиці використовується “петля якості”, що розпочинається і закінчується маркетингом. Дана петля вказує на систему якості “продукції”, і складається із заходів та дій, що розповсюджуються на кожній стадії “петлі якості”. Вона відповідає стандарту ISO 9000, який накопичує основні вказівки по вибору і використанню стандартів у відповідності з конкретною ситуацією діяльності підприємства.

Стандартна петля якості має вигляд:

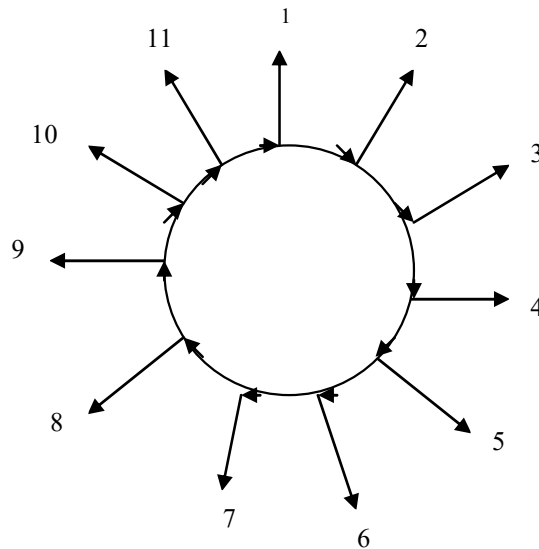


Рисунок 2.1 Стандартна петля якості

1. Маркетинг (пошук і вивчення ринку).
2. Проектування і розробка технічних вимог до продукції (“Продукту”).
3. Матеріально-технічне забезпечення.
4. Підготовка і розробка виробничих процесів.
5. Виробництво продукції (“Продукту”).
6. Контроль і дослідження.
7. Упаковка, зберігання.
8. Реалізація та розподіл.
9. Монтаж і експлуатація.
10. Технічна допомога в обслуговуванні.
11. Утилізація після використання.

Петля якості для АСУЗ розробляється на основі стандартної петлі якості, з врахуванням деяких нюансів. Петля якості для АСУЗ«AllTest» зображена на рисунку 2.2.

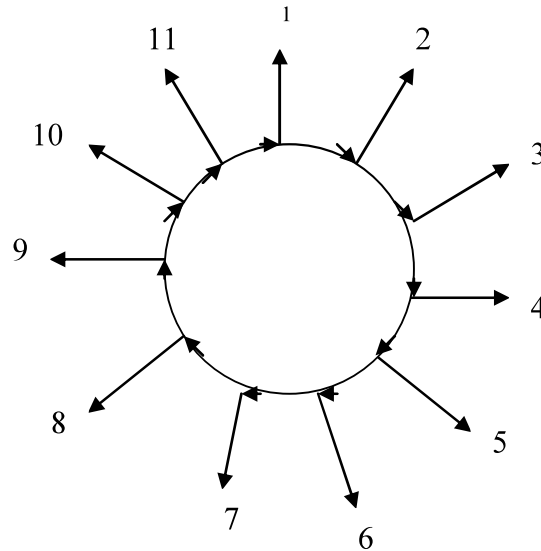


Рисунок 2.2 Петля якості для АСУЗ «AllTest»

Для розробки системи планування проектної групи достатньо петлі якості, яка складається з таких пунктів:

1. Маркетинг (пошук і вивчення ринку).
2. Проектування та розробка технічних вимог до “Продукту”.
3. Матеріально-технічне забезпечення.
4. Підготовка та розробка виробничих процесів.
5. Виробництво “Продукту”.
6. Контроль і дослідження.
7. Упаковка та зберігання.
8. Реалізація та розподіл.
9. Монтаж і експлуатація.
10. Технічна допомога в обслуговуванні.
11. Утилізація після використання.

**Перший показник якості – маркетинг** полягає у встановленні вимог до якості програмного продукту, визначення потреб у даному продукті, тобто говориться про те, що даний пп використовуватиметься лише як частина пп, що реалізує систему управління замовленнями, та його замовниками будуть керівники фірм або керівники відділами роботи із замовленнями.

**Проектування та розробка технічних вимог до “Продукту”** полягає у розробці технічних вимог та технічного завдання до даного програмного продукту. Отже, говориться про те, що повинен вестися облік тестів,

розроблених на замовлення, а саме теми, типи, що даватиме змогу швидко та об'єктивно оцінити наявність тестів, які були замовленні.

**Матеріально-технічне забезпечення** полягає у визначенні основних засобів виробництва, засобів на заробітну плату і джерела їх надходження. Отже, для ефективної розробки програмного продукту потрібно мати певну суму коштів (695 грн), робоче місце: комп'ютер з оперативною пам'ятю не менше 512 мб, ліцензоване програмне забезпечення(OOM Delphi).

**Підготовка та розробка виробничих процесів** полягає у проведенні системного аналізу процесу тестування програмного продукту, а саме визначенні цілей, функцій та задач системи, які повинні бути реалізовані в даному програмному продукті.

**Виробництво "Продукту"** полягає безпосередньо у розробці даного програмного продукту.

**Контроль і дослідження** включає в себе перелік необхідних критеріїв «Продукту», які найбільш впливають на його якість, заходи щодо запезпечення контролю якості. Тобто потрібно провести тестування даного програмного продукту, а саме тестування бази даних (інформації бази тестів, відповідність її до внесених змін та розраункових даних), введення та відображення інформації, відповідності типам даних, правильності розрахунків, обробку помилок, перевірити відсутність синтаксичних та семантичних помилок.

**Упаковка та зберігання** чітко вказує на умови зберігання даної продукції; документи, які супроводжують дану продукцію використовуються для зберігання інформації в БД. Наприклад, «Список замовників», який формується в результаті процесу оформлення зберігається в електронному вигляді (в БД) для подальшого аналізу та використання. А також, щоб уникнути втрат інформації, потрібно зберігати декілька резервних копій даного програмного продукту.

**У реалізації та розподілі** вказується, як саме відбувається реалізація продукту, які документи потрібні для реалізації даного програмного продукту та їх форма.

**Монтаж і експлуатація** полягає в умовах передачі та установки даного програмного продукту. Тобто мінімальні вимоги до апаратної платформи: Delphi7, підтримка мережі між ПК співробітників певної проектної групи.

**Технічна допомога в обслуговуванні** полягає у технічній підтримці даного програмного програмного продукту.

**Утилізація після використання** включає в себе збереження релізних копій даного програмного продукту. Тобто є можливість розробляти нові версії пп, які якомога точніше відповідатимуть вимогам замовників та стандартам якості.

## 2.2 Розробка протоколу якості за ISO 9001-2001

«ЗАТВЕРДЖУЮ»

КНУБА  
\_\_\_\_\_/Цюцюра С.В.  
«\_\_\_\_» \_\_\_\_\_ 2008р.

КНУБА, Україна,  
03680, м. Київ,  
Повітрофлотський  
пр., 31, факультет  
АІТ



« ЗАТВЕРДЖУЮ»

Керівник проекту  
\_\_\_\_\_/Ващенко К.Н.  
«\_\_\_\_» \_\_\_\_\_ 2008р.

СПДК, Україна, 03049,  
м. Київ, п-кт  
Лісовий, 25/а,  
тел. (044) 519-5684  
Державна ліцензія  
23510137



### Протокол якості

Основні параметри, які повинні бути досягнуті в умовах автоматизованої системи

- однократний ввід даних
- можливість редагування даних
- безпечність
- відслідковування основних операцій.

Однократний ввід даних забезпечує точність введення, яке підтримує цілісність системи. Тобто якщо дані введені то вони зберігаються в БД.

Можливість редагування дозволяє доповнювати або видаляти інформацію занесену до БД.

Безпечність системи полягає у аварійному збереженні даних у непередбачуваних випадках та ситуаціях створених зовнішніми факторами або користувачами.

Відслідковування основних операцій дозволяє послідувати дати надходження замовлень, строк виконання, дату занесення даних до БД тощо.

Працівники повинні працювати не більше 6 год/добу.

Працівникам повинні нараховувати заробітну плату в зазначений термін.

Програмний продукт повинен використовуватись тільки за своїм призначенням .

Члени комісії зі сторони  
розробника:

\_\_\_\_\_/Цюцюра С.В.

\_\_\_\_\_/Поперечна А.О.

Члени комісії зі сторони  
замовника:

\_\_\_\_\_/Ващенко К.Н.

\_\_\_\_\_/Федотова О.М

\_\_\_\_\_/Шапран М.Ю.

### 3 Розробка програмного продукту «AllTest»

					КНУБА ІУСТ 41 002			
Змн.		Прізвище	Підпис	Дата				
Розробив		Поперечна А.О.			Розробка автоматизованої системи управління замовленнями	Літ.	Арк.	Акрушів
Перевірив		Цющора С.В.					1	20
					КНУБА, ФАІТ, КІТ, ІУСТ			
		Цющора С.В.						
Завю каф.		Задоров В.Б.						

## 3.1 Структура та принцип роботи програмного продукту

### 3.1.1 Опис прецедентів

- Опис прецеденту „Формування списку замовників”

Назва прецеденту	<Формування списку Замовників>		
Виконавець	Клієнт - менеджер		
Ціль	Отримання інформації про замовника		
Функції	<Оформлення списку замовників>		
	Функції		
		1. Створення і знищення списку типу замовників	
		2. Створення і знищення об'єкта типу замовник	
		3. Ініціалізація полів	3.1 Ініціалізація полів в список (по елементно)
			3.2 Завантаження Списку із файла
		4. Пошук замовника за даними	4.1 Пошук замовника за ліцензією та виведення даних про нього
			4.2 Пошук замовника за телефоном і виведення даних
			4.3 Пошук замовника за тестом, та виведення даних
			4.4 Пошук замовника за адресою і виведення даних
	5. Очищення списку		
Опис	1. Сформувати список замовників		
	2. Сформувати список тестів		
Тип	Головний		

- Типовий хід подій ► "Формування списку Замовників"

Дії виконання	Відгук системи
	1. Ініціалізація форми
<b>2. Ввід даних:</b>	
2.1 Вручну	

2.1.1 Введення менеджером даних про замовника в спец.поля	
2.1.2 Натиснення кнопки „Додати”	2.1.3 Ініціалізація введених даних про замовника в список
	2.1.4 Виведення списку (оновлення) в таблицю на формі
<b>2.2 Завантаження з файлу</b>	
2.2.1 Натиснення кнопки „Завантажити”	2.2.2 Вивід вікна "Відкриття файлу"
2.2.3 Знаходження(виділення) необхідного файлу	
2.2.4 Натиснення кнопки "Відкрити"	2.2.5. Ініціалізація списку замовника з файла
	2.2.6 Виведення списку в таблицю на формі
<b>3. Збереження списку</b>	
3.1 Натиснення кнопки „Зберегти”	3.2 Виведення вікна "Збереження файлу"
3.3 Вибрати необхідний файл для збереження	
3.4 Натиснення кнопки"Зберегти"	3.5 Збереження вмісту списку у вибраний файл
<b>4. Додаткові функції</b>	
<b>4.1 Пошук замовника</b>	
<b>4.1.1 Пошук за назвою</b>	
4.1.1.1 Введення в спец.поле назву тесту	
4.1.1.2 Натиснення кнопки „Пошук”	4.1.1.3 Ініціалізація введеної назви
	4.1.1.4 Пошук всіх існуючих записів в списку тестів з відповідною назвою
	4.1.1.5 Пошук всіх записів про замовників з такою назвою тесту
	4.1.1.6 Виведення в таблицю на формі списку знайдених замовників і тестів
<b>4.1.2 Пошук за номером ліцензії</b>	Дії виконання і відгуки системи аналогічні операції "Пошук за назвою"
<b>4.1.3 Пошук за адресою</b>	
<b>4.1.4 Пошук застроком</b>	
<b>4.2 Очищення списку</b>	
4.2.1 Натиснення кнопки „Очистити”	4.2.2 Очищення вмісту списку
	4.2.3 Очищення полів таблиці на формі

- Альтернативний хід подій ► "Формування списку замовників

Дії виконання	Відгук системи
2.1 Не коректне введення даних про замовників	2.2 Вивід повідомлення про невідповідність типу введених даних із типом полів
	2.3 Очищення вмісту полів і переведення фокуса вводу на перше поле
3.1 Натиснення кнопки "Зберегти" при не вибраному файлу для зберігання	3.5 Створення файлу типу „dat” і збереження в ньому списку
4.2.1.1 Введення в поле для пошуку назву тесту, якого не існує в списку	4.2.1.6 Вивід пустої таблиці на формі

Файл

Список замовників | Тести | БД тестів | Розрахунок

Дані замовника

Номер ліцензії

Тел номер

Адреса

Срок

Вартість тесту

	Номер ліцензії	Тел номер	Адреса	Строк	Вартість тесту
1	3223434	223122	Мінська 2	12	2000
2	2124556	453-45-34	Лісова 5	30	2300
3	2554578	945-45-90	Лепсе 2а	15	1500

рисунок.3.1 "Загальний вигляд форми створення списку замовників"



	Назва	К-сть питань	Складність	Номер ліцензії
1	ПрінгБліц	25	0,3	3223434
2	Ракурс	18	1	2334542
3	Геодез	10	0,5	4556773

рисунок.3.2 ”Загальний вигляд форми створення списку тестів”

- **Опис прецеденту «Розрахунок вартості тесту»**

<b>Назва прецеденту</b>	<Розрахунок вартості тесту>		
<b>Виконавець</b>	Клієнт -менеджер		
<b>Ціль</b>	Отримання інформації про вартість тесту		
<b>Функції</b>	<Формування списку Замовників>		
	<b>Функції:</b>		
		1. Розрахунок вартості по кожному замовнику	
			1.1 Створення списку
			1.2 Створення
			1.3 Додання в список в список

		2. Розрахунок вартості тесту	
			2.1 Створення списку типу
			2.2 Створення об'єкта типу
			2.3 Розраховується вартість тесту
<b>Опис</b>	1. Сформувати список замовників		
	2. Сформувати список тестів		
	3. Згідно з даними списків формується вартість тесту і час виконання		
<b>Тип</b>	Головний		

• **Типовий хід подій ► "Розрахунок вартості тесту"**

<b>Дії виконання</b>	<b>Відгук системи</b>
	1. Ініціалізація форми
<b>2. Розрахунок квартплати для кожного замовника</b>	
2.2.1 Натиснення кнопки „Розрахунок”	2.2.2 Розрахунок вартості згідно даних списку для кожного замовника
	2.2.3 Виведення в таблицю на формі даних про тест та вартість для її замовника
<b>3. Додаткові функції</b>	-

• **Альтернативний хід подій ► "Розрахунок вартості тесту"**


<b>Дії виконання</b>	<b>Відгук системи</b>
2.1.1 (2.2.1) Натиснення кнопки «Розрахунок» при пустому списку замовників (або тестів)	2.1.2 Вивід повідомлення про необхідність заповнення списку замовників (або тестів)

Файл

Список замовників | Тести | БД тестів | Розрахунок

**Розрахок вартості тесту**

Назва	Складн	Варт год	Варт заг
Прінт бліц	1	100	2000

 **Розрахувати**

**Розрахунок часу виконання**

Назва	Варт год	Строк	Час
ПрінтБліц	100	14	10


 **Розрахувати**

рисунок.3.3”Загальний вигляд форми розрахунку ”

### 1V Список використаної літератури:

1. Цюцюра С.В. Конспект лекцій з дисципліни «Стандартизація і метрологія в інформаційних системах». – К.: КНУБА, 2002 – 28 с.
2. С.В.Цюцюра «Стандартизація і метрологія в інформаційних системах». : Конспект лекцій: – К.: КНУБА, 2004. - 48 с.
3. ГОСТ 34.201-89. Виды комплектности и обозначение документов при создании автоматических систем.
4. ГОСТ 34.601-90. Автоматические системы. Стадии создания.
5. ГОСТ 34.602-89. Техническое задание на создании автоматизированной системы.

## Додаток А.

### Лістинг програми

```

unit Unit1;
interface
uses
  Windows, Messages, SysUtils, Variants,
  Classes, Graphics, Controls, Forms,
  Dialogs, StdCtrls, ExtCtrls, Buttons, unit2,
  ActnList, StdActns, Menus,
  Grids, ComCtrls;

type
  TForm1 = class(TForm)
    PageControl1: TPageControl;
    TabSheet1: TTabSheet;
    GroupBox1: TGroupBox;
    Label2: TLabel;
    Label3: TLabel;
    Label4: TLabel;
    Label5: TLabel;
    tk: TEdit;
    s: TEdit;
    a: TEdit;
    fv: TEdit;
    vl: TEdit;
    BitBtn2: TBitBtn;
    StringGrid1: TStringGrid;
    ActionList1: TActionList;
    Openk: TFileOpen;
    FileExit1: TFileExit;
    MainMenu1: TMainMenu;
    File1: TMenuItem;
    TabSheet2: TTabSheet;
    GroupBox3: TGroupBox;
    Label1: TLabel;
    Label6: TLabel;
    Label7: TLabel;
    Label8: TLabel;
    fio: TEdit;
    va: TEdit;
    tel: TEdit;
    kod: TEdit;
    StringGrid2: TStringGrid;
    TabSheet3: TTabSheet;
    GroupBox2: TGroupBox;
    BitBtn3: TBitBtn;
    kadd: TAction;
    vadd: TAction;
    BitBtn1: TBitBtn;
    kshow: TAction;
    vshow: TAction;
    savek: TFileSaveAs;
    savev: TFileSaveAs;
    Openv: TFileOpen;
    openkv: TMenuItem;
    openvl: TMenuItem;
    savekv: TMenuItem;
    savevl: TMenuItem;
    exit: TMenuItem;
    search: TAction;
    RadioButton1: TRadioButton;
    RadioButton2: TRadioButton;
    RadioButton3: TRadioButton;
    RadioButton4: TRadioButton;
    GroupBox4: TGroupBox;
    Edit1: TEdit;
    Edit2: TEdit;
    Edit3: TEdit;
    Edit4: TEdit;
    Label9: TLabel;
    Label10: TLabel;
    Label11: TLabel;
    Label12: TLabel;
    Label13: TLabel;
    memo1: TMemo;
    BitBtn4: TBitBtn;
    BitBtn5: TBitBtn;
    TabSheet4: TTabSheet;
    GroupBox6: TGroupBox;
    StringGrid3: TStringGrid;
    GroupBox7: TGroupBox;
    StringGrid4: TStringGrid;
    BitBtn7: TBitBtn;
    BitBtn6: TBitBtn;

    procedure FormCreate(Sender: TObject);
    procedure kaddExecute(Sender: TObject);
    procedure vaddExecute(Sender: TObject);
    procedure kshowExecute(Sender:
    TObject);
    procedure vshowExecute(Sender:
    TObject);
    procedure savekAccept(Sender: TObject);
    procedure savevAccept(Sender: TObject);
    procedure OpenkAccept(Sender:
    TObject);
    procedure OpenvAccept(Sender:
    TObject);
    procedure searchExecute(Sender:
    TObject);
    procedure BitBtn4Click(Sender:
    TObject);
    procedure BitBtn5Click(Sender:
    TObject);
  end;

```

#### Продовження додатку А

```

    procedure BitBtn6Click(Sender:
TObject);
    procedure BitBtn7Click(Sender:
TObject);

```

```

    private
    { Private declarations }
    public
    { Public declarations }
    end;

```

```
var
```

```
    Form1: TForm1;
```

```

d:Tkvar;
v:Tvlasn;
lk:Tkvarlist;
lv:Tvlasnlist;

```

```
implementation
```

```
{ $R *.dfm }
```

```

procedure TForm1.FormCreate(Sender:
TObject);
begin
lk:=Tkvarlist.Create;
lv:=Tvlasnlist.Create;
memo1.Lines.Clear;

```

```
end;
```

```

procedure TForm1.kaddExecute(Sender:
TObject);
var str:tstrings;
begin
if (tk.Text='') or (s.Text='') or (a.Text='')
or (fv.Text='') or (vl.Text='') then
showmessage('Введіть всі необхідні
данні')
else begin
str:=tstringlist.Create;
str.Add(tk.Text);
str.Add(s.Text);
str.Add(a.Text);
str.Add(fv.Text);
str.Add(vl.Text);
d:=Tkvar.create(str);
lk.Add(d);
tk.Clear; s.Clear; a.Clear; fv.Clear; vl.Clear;
lk.show_list(stringgrid1);
end; end;

```

#### **Продовження додатку А**

```

procedure TForm1.vaddExecute(Sender:
TObject);
var str:tstrings;
begin

```